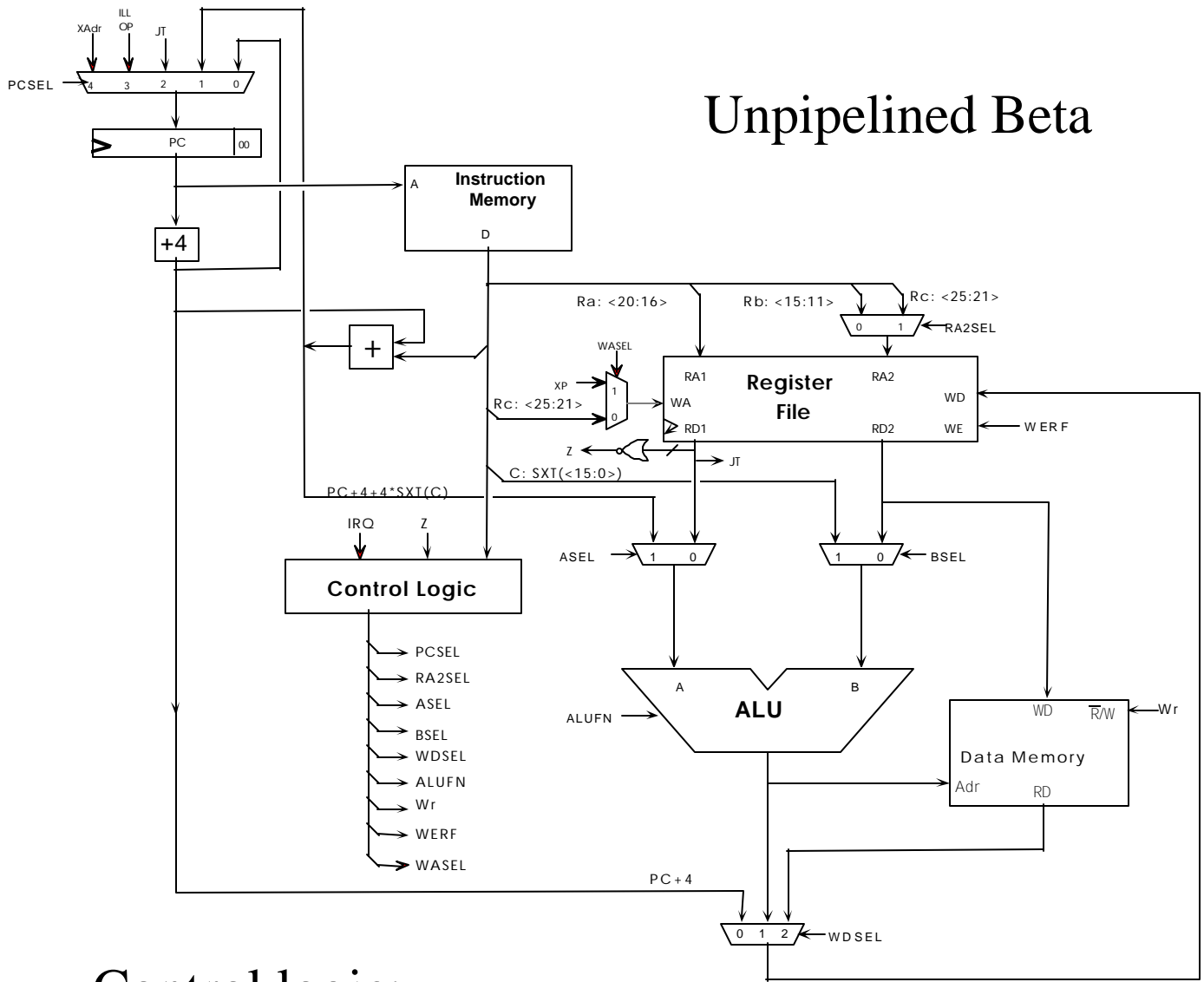


Unpipelined Beta



Control logic:

	OP	OPC	LD	ST	JMP	BEQ	BNE	LDR	I llop	trap
ALUFN	F(op)	F(op)	"+"	"+"	—	—	—	"A"	—	—
WERF	1	1	1	0	1	1	1	1	1	1
BSEL	0	1	1	1	—	—	—	—	—	—
WASEL	1	1	2	—	0	0	0	2	0	0
WR	0	0	0	1	0	0	0	0	0	0
RA2SEL	0	—	—	1	—	—	—	—	—	—
PCSEL	0	0	0	0	2	Z ? 1 : 0	Z ? 0 : 1	0	3	4
ASEL	0	0	0	0	—	—	—	1	—	—
WSEL	0	0	0	—	0	0	0	0	1	1